

ПетрОБАС
Бюро
Арматуро
Строения

ОБОРУДОВАНИЕ ДЛЯ ОСВИДЕТЕЛЬСТВОВАНИЯ ГАЗОВЫХ БАЛЛОНОВ





**ОБЩЕСТВО С ОГРАНИЧЕННОЙ ОТВЕТСТВЕННОСТЬЮ
НАУЧНО-ПРОИЗВОДСТВЕННОЕ ОБЪЕДИНЕНИЕ
“ПЕТРО БАС”**

Пять поводов для гордости

01

Предприятие является резидентом Территории опережающего социально-экономического развития (ТОСЭР).

02

ООО НПО «Петро БАС» - победитель регионального этапа Национальной премии «Бизнес-Успех» в номинации «Лучший производственный проект» (2020 г.)

03

Сохраняем и возрождаем лучшие традиции и культуру производства, которыми в прошлом были известные заводы - флагманы отечественной промышленности города Петровск.

04

Производство расположено на собственных площадях, реконструкция и развитие которых продолжается на постоянной основе, что позволяет улучшать качество условий труда и расширять линейку производимых услуг и продукции. Также активное постоянное партнерство с субподрядчиками обеспечивает более широкий охват рынка и маневренность бизнеса.

05

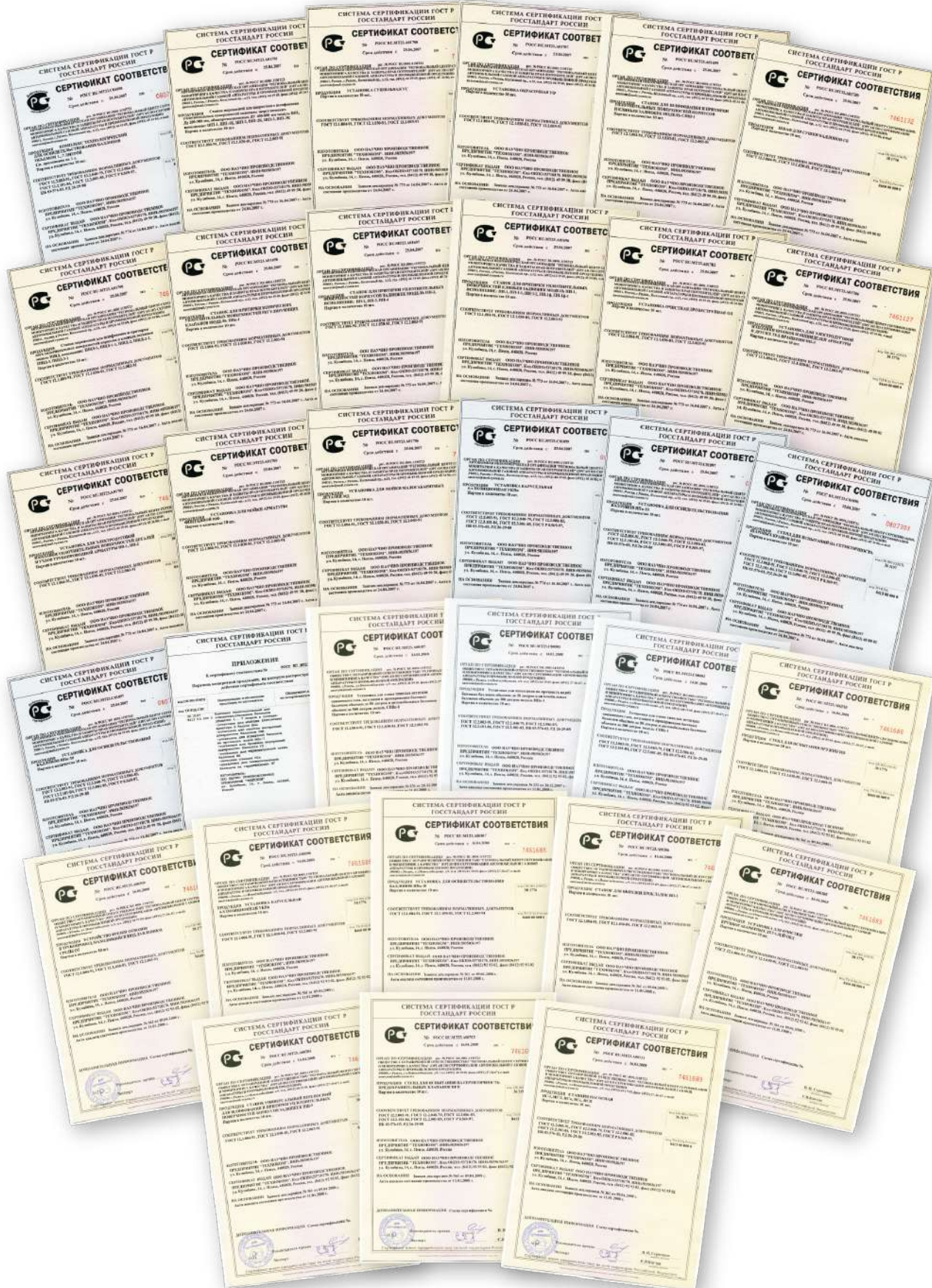
Способность компании реализовывать нестандартные решения под запрос клиента, возможность реализовывать самые амбициозные задачи и проекты за счет мобильности и гибкости системы управления и производства.





СЕРТИФИКАТЫ	4
ОБОРУДОВАНИЕ ДЛЯ ОСВИДЕТЕЛЬСТВОВАНИЯ МЕТАЛЛОКОМПОЗИТНЫХ БАЛЛОНОВ	5
Пост дегазации баллонов ДВк-3	5
Мойка наружной поверхности баллонов МБН	6
Установка для подготовки баллонов к испытаниям ПБИ-1	7
Установка для гидроиспытаний металлокомпозитных и композитных баллонов на прочность ИПк-6	8
Насосные станции серии НС	9
Установка типа ВАк-2	11
Установка для сушки внутренней поверхности баллонов УС.	12
Установка для пневмоиспытаний баллонов на герметичность ИГ	13
КОМПЛЕКСНОЕ ОБОРУДОВАНИЕ ДЛЯ ОСВИДЕТЕЛЬСТВОВАНИЯ СТАЛЬНЫХ ЦИЛИНДРИЧЕСКИХ ГАЗОВЫХ БАЛЛОНОВ	14
Установка для демонтажа вентиля с баллона ДВК-1.	14
Мойка наружной поверхности баллонов МБН	15
Установка для очистки внутренней поверхности баллонов ОБВк-1	16
Установка для испытания баллонов на прочность водой ИПк-2	17
Насосные станции серии НС	18
Установка для сушки внутренней поверхности баллонов УС	20
Установка для пневмоиспытаний баллонов на герметичность ИГ	21
Установка для сушки баллонов СБ	22
Установка для наружной очистки поверхности баллонов ОБН.	23
Установка окрасочная УО.	24
Установка для сушки СБН	25
Рабочее место для ремонта газобаллонной арматуры РС	26
Установка для испытания баллонов на прочность водой ИПк-10.	27
4-х позиционная карусельная установка УКПк.	28
ОБОРУДОВАНИЕ ДЛЯ ОСВИДЕТЕЛЬСТВОВАНИЯ СТАЛЬНЫХ МАЛОЛИТРАЖНЫХ ЦИЛИНДРИЧЕСКИХ ГАЗОВЫХ БАЛЛОНОВ	29
Установка для монтажа (демонтажа) арматуры в баллон ВАм.	29
Установка для очистки внутренней поверхности баллона ОДв	30
Установка для испытаний баллонов на прочность водой ИПк-7.	31
Установка для пневмоиспытаний баллонов на герметичность ИГ	32
Установка для промывки внутренних поверхностей баллонов УП	33
Насосная станция переносная НСП.	34
Установка для гидравлических испытаний баллонов ИПк-9.	35

ОБОРУДОВАНИЕ ДЛЯ ОСВИДЕТЕЛЬСТВОВАНИЯ ЦИЛИНДРИЧЕСКИХ СТАЛЬНЫХ БАЛЛОНОВ С ГОРЛОВИНОЙ ПОД МУЛЬТИКЛАПАН.	36
Установка для испытания на прочность водой ИПс	36
Установка для пропаривания баллонов сжиженного нефтяного газа ПБ	37
Насосные станции серии НС	38
Установка для сушки внутренней поверхности баллонов УС.	40
ОБОРУДОВАНИЕ ДЛЯ ОСВИДЕТЕЛЬСТВОВАНИЯ ЦИЛИНДРИЧЕСКИХ СТАЛЬНЫХ И ПОЛИМЕРНЫХ БЫТОВЫХ БАЛЛОНОВ	41
Установка для испытания бытовых пропановых баллонов ИПб-1	41
Установка карусельного типа ПБс-2	42
НОВОЕ ОБОРУДОВАНИЕ	43
Пост дегазации ПДМ	43
ДОПОЛНИТЕЛЬНОЕ ОБОРУДОВАНИЕ.	44
КРС	44
Система обратного водоснабжения СОВ	45
Компрессорные станции КС	46
Тележка грузовая Т-1, Т-2	47
Кран консольный поворотный КП	48
Ложемент для хранения баллонов ЛБ	49
Весы напольные для газовых баллонов	50
Система видеонаблюдения.	50
Вытяжка (Зонт вытяжной).	50
КОМПЛЕКСНЫЕ РЕШЕНИЯ	51
КОНТАКТЫ	53



ПОСТ ДЕГАЗАЦИИ БАЛЛОНОВ ДВк-3

Назначение:

проведение дегазации баллонов в специально оборудованных помещениях.

Комплектация:

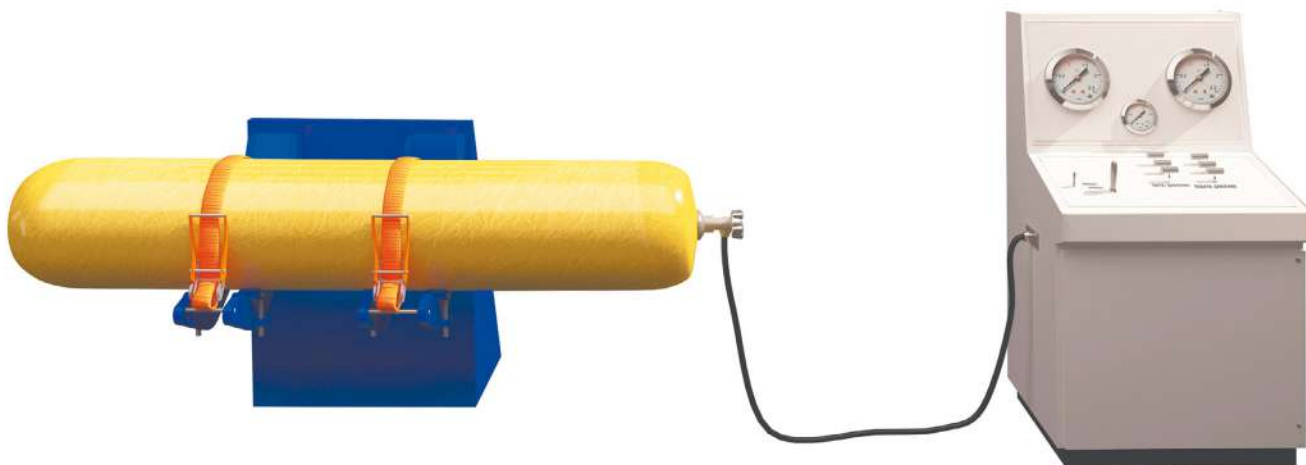
зажимное устройство;
пульт управления.

Достоинства:

простота использования;
обеспечение высокой скорости и качества дегазации.

Принцип работы:

Дегазация происходит за счет перепада давлений в баллоне с инертным газом и в дегазируемом баллоне. Выпуск газа из баллона происходит за счет перепада между давлениями в баллоне и окружающей среде. Управление выпуском остатков КПГ и дегазацией баллонов осуществляют вручную путем установки кранов на пульте управления в соответствующее положение.



ТЕХНИЧЕСКИЕ ХАРАКТЕРИСТИКИ

Параметр	МД	
Габаритные размеры баллона, мм	диаметр баллона, мм	219...575
	длина баллона, мм	800...2700
Давление инертного газа подаваемого в баллон, МПа		0,35±0,05
Габаритные размеры зажимного устройства (ДхШхВ), мм		850x965x1240
Габаритные размеры пульта управления (ДхШхВ), мм		740x590x1200
Масса зажимного устройства, кг		440
Масса пульта управления, кг		115

МОЙКА НАРУЖНОЙ ПОВЕРХНОСТИ БАЛЛОНОВ МБН

Назначение:

мойка наружной поверхности композитных и металлокомпозитных баллонов водой.

Достоинства:

обеспечивает качественную очистку наружной поверхности баллонов, что способствует определению и выявлению дефектов;

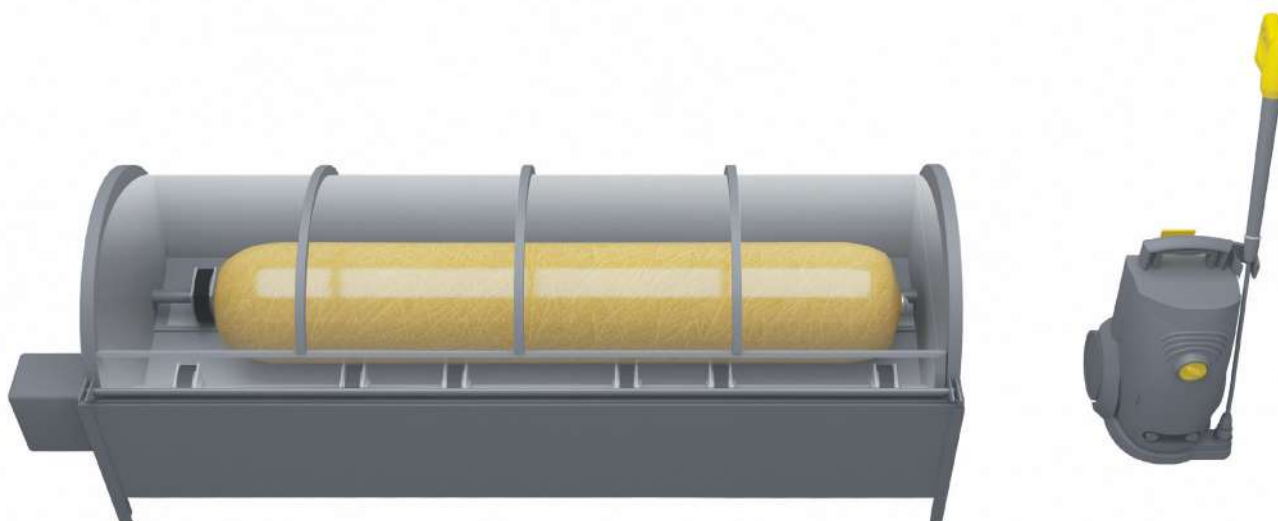
пневматический привод крышки;

прозрачная крышка позволяет визуально контролировать процесс мойки;

электропривод вращения баллона с плавной регулировкой скорости вращения.

Опционально по запросу:

подогрев воды перед использованием.



ТЕХНИЧЕСКИЕ ХАРАКТЕРИСТИКИ

Параметр	МБН-1	МБН-2
Габаритные размеры баллона, мм	диаметр баллона, мм	300...535
	длина баллона, мм	800...2660
Электроснабжение, В/Гц	400/50	400/50
Мощность, кВт	7,5	7,5
Подводимое давление воды, МПа	0,15-0,2	0,15-0,2
Расход воды, л/мин	16,7	16,7
Подводимое давление сжатого воздуха, МПа	0,63	0,63
Габаритные размеры установки (ДхШхВ), мм	2940х950х950	3000х950х1200
Габаритные размеры моечного аппарата (ДхШхВ), мм	1285х690х835	1285х690х835
Масса установки, кг	600	800
Масса моечного аппарата, кг	130	130

УСТАНОВКА ДЛЯ ПОДГОТОВКИ БАЛЛОНОВ К ИСПЫТАНИЯМ ПБИ-1

Назначение:

демонтаж вентиля из баллона;
мойка внутренней поверхности баллона;
осмотр внутренней поверхности;
ввинчивание переходника, для подключения испытательного давления.

Комплектация:

вращатель баллона;
ручной механический мультипликатор;
комплект ключей*;
специальный ключ для монтажа переходника для испытаний баллона;
аппарат моечный;
технический эндоскоп.

*При заказе необходимо указать марку используемых вентилях, для уточнения количества и модели (номера) сменного специального ключа.

Достоинства:

механизм вывинчивания осуществляет пятикратное увеличение крутящего момента;
облегчение физического труда при демонтаже вентиля из баллона;
конструкция установки позволяет повернуть баллон в любое удобное положение, для мойки и осмотра внутренней поверхности;
совмещение нескольких операций на одной установке;
установка не требует высокой квалификации персонала.



ТЕХНИЧЕСКИЕ ХАРАКТЕРИСТИКИ

Параметр	ПБИ-1	
Габаритные размеры баллона, мм	диаметр баллона, мм	270...575
	длина баллона, мм	800...2700
Высота оси вращения, мм	945	
Электропитание, В/Гц	400/50	
Мощность привода вращения баллона, кВт	1,1	
Мощность моечного аппарата, кВт	6,5	
Подводимое давление воды, МПа	0,15-0,2	
Расход воды, л/мин	16,7	
Габаритные размеры установки (ДхШхВ), мм	900x1800x1250	
Габаритные размеры моечного аппарата (ДхШхВ), мм	1285x690x835	
Масса установки, кг	450	
Масса моечного аппарата, кг	130	

УСТАНОВКА ДЛЯ ГИДРОИСПЫТАНИЙ МЕТАЛЛОКОМПОЗИТНЫХ И КОМПОЗИТНЫХ БАЛЛОНОВ НА ПРОЧНОСТЬ ТИПА ИПК-6

Назначение:

испытания баллона гидростатическим давлением с определением объёмной деформации методом водяной рубашки.

Комплектация:

ёмкость испытательная;
измеритель объёма
насос для заполнения ёмкости и баллона водой;
ёмкость для оборотной воды;
пульт управления установкой;
ГЗП для захвата и транспортировки баллона.

Достоинства:

все элементы, контактирующие с водой, выполнены из коррозионностойких материалов или имеют защитное покрытие;

быстроразъемные соединения (БРС) рукавов высокого давления позволяют существенно сократить время на подготовительно-заключительных операциях;

перемещение баллонов с помощью специального ГЗП или корзины, выполненной из строповой ленты;

пневмоподъёмник для поднятия и опускания крышки.



ТЕХНИЧЕСКИЕ ХАРАКТЕРИСТИКИ

Параметр		ИПК-6-1	ИПК-6-2	ИПК-6-3
Габаритные размеры устанавливаемого баллона, мм	диаметр баллона, мм	327...406	254...575	255...575
	длина баллона, мм	800...2005	800...2005	800...2700
Электропитание, В/Гц		230/50		
Потребляемая мощность, кВт		0,6		
Давление воздуха, подаваемого в пульт управления, МПа		0,5...0,6		
Давление воды при заливке баллона, МПа		0,15...0,2		
Давление воздуха при продувке, МПа		0,2...0,4		
Давление воды в баллоне при гидроиспытании max, МПа		30	50	45
Объем емкости оборотного водоснабжения, м.куб.		1,5		
Давление воды на выходе станции оборота воды, МПа		0,15...0,2		
Габаритные размеры, мм:	ёмкость испытательная	920x800x2540	1100x900x2505	1060x920x3110
	подставка измерителя	840x460x1500		
	ёмкость оборотной воды	1630x1155x1295		
	пульт управления станции оборота воды	700x590x1000		
	насосная станция	1020x822x1565		
Масса, кг		600	720	850

НАСОСНЫЕ СТАНЦИИ СЕРИИ НС

Назначение:

служит источником давления при гидравлических испытаниях баллонов и других сосудов, работающих под давлением;

служит пультом управления процесса испытания в ручном или автоматизированном режиме.

Достоинства:

плавная регулировка давления испытания;

автоматическое поддержание испытательного давления;

возможность комплектации насосной станции средствами измерений (манометры, датчики давления) требуемого класса точности (1,0; 0,6; 0,25);

все элементы, контактирующие с водой, выполнены из коррозионностойких материалов или имеют защитное покрытие;

станция может быть укомплектована выходами для подключения контрольных манометров;

станция комплектуется фильтром для воды и блоком подготовки воздуха, что продлевает срок службы изделия;

комплект ЗИП на 2 года эксплуатации.



НС-1



НС-2

ТЕХНИЧЕСКИЕ ХАРАКТЕРИСТИКИ

Параметр	НС-1-3	НС-1-30	НС-1-45	НСА-1-50
Диапазон выходного давления воды, МПа	1,0 ... 3,0	3,0...30,0	5,0...45,0	5,0...50,0
Давление воздуха, подаваемое к станции, МПа	0,5...0,6	0,5...0,6	0,5...0,6	0,5...0,6
Давление воды, подводимое к станции, МПа	0,15...0,2	0,15...0,2	0,15...0,2	0,15...0,2
Электропитание, В/Гц				230/50
Потребляемая мощность, кВт				1,2
Габаритные размеры, мм:	847x820x1600	847x820x1600	847x820x1600	925x822x1600
Масса, кг	225	225	225	225



HC-1-1



HC-2ПГ



HP



НСП



HC-1M

УСТАНОВКА ТИПА ВАк-2

Назначение:

демонтаж переходника испытательного из баллона;
монтаж вентиля в баллон;
слив остатков воды после гидроиспытаний;
сушки внутренней полости баллона после гидравлических испытаний (комплектуется установкой сушильной УС-2).

Комплектация:

вращатель баллона;
ручной механический мультипликатор;
динамометрический ключ;
комплект ключей*;
специальный ключ для демонтажа переходника для испытаний баллона.

*При заказе необходимо указать марку используемых вентилях, для уточнения количества и модели (номера) сменного специального ключа.

Достоинства:

механизм вывинчивания осуществляет пятикратное увеличение крутящего момента;
облегчение физического труда при монтаже вентиля в баллон;
совмещение нескольких операций на одной установке;
установка не требует высокой квалификации персонала.



ТЕХНИЧЕСКИЕ ХАРАКТЕРИСТИКИ

Параметр	ВАк-2	
Габаритные размеры баллона, мм	диаметр баллона, мм	270...575
	длина баллона, мм	800...2700
Высота оси вращения, мм	945	
Электропитание, В/Гц	400/50	
Мощность привода вращения баллона, кВт	1,1	
Габаритные размеры установки (ДхШхВ), мм	900x1800x1250	
Масса установки, кг	450	

УСТАНОВКА ДЛЯ СУШКИ ВНУТРЕННЕЙ ПОВЕРХНОСТИ БАЛЛОНОВ УС

Назначение:

сушка внутренней поверхности баллонов после гидравлического испытания.

Комплектация:

каркас;
 воздуходувка;
 нагреватель;
 электрический шкаф.

Достоинства:

мобильное исполнение;
 улучшение условий и безопасности труда;
 простое управление установкой, не требует высокой квалификации персонала.



ТЕХНИЧЕСКИЕ ХАРАКТЕРИСТИКИ

Параметр	УС	
Кол-во одновременно просушиваемых баллонов, шт	до 10 л	5
	до 100 л	2
	свыше 100 л	1
Мощность нагревателя, кВт	2,5	
Мощность двигателя воздуходувки, кВт	1,5	
Температура воздуха, °С	70	
Напряжение питающей сети, В	220	
Габаритные размеры (ДхШхВ), мм	1500x430x950	
Масса, кг	70	

УСТАНОВКА ДЛЯ ПНЕВМОИСПЫТАНИЙ БАЛЛОНОВ НА ГЕРМЕТИЧНОСТЬ ИГ

Назначение:

контроль герметичности резьбовых соединений баллонов с арматурой и плотности материала.

Комплектация:

ёмкость с установочными призмами для баллона;
пульт управления.

Достоинства:

быстрое заполнение и слив воды из ванны повышает производительность испытаний;
крышка ёмкости с пневмоподъёмниками;
блокировочное устройство открывания крышки при наличии испытательного давления в баллоне;
установка не требует высокой квалификации персонала.

Дополнительно:

система видеонаблюдения;
система освещения зоны испытания;
компрессорная станция.



ТЕХНИЧЕСКИЕ ХАРАКТЕРИСТИКИ

Параметр		ИГк-1	ИГк-2	ИГ-3
Габаритные размеры, мм	диаметр баллона, мм	219...300	300...575	219...575
	длина баллона max, мм	850...1755	800...1300	800...2700
Давление испытания max, МПа		20	1,6	20
Давление управляющего воздуха, подаваемого к установке, МПа		0,5...0,6	0,5...0,6	0,5...0,6
Габаритные размеры, мм	Установка	2525x596x1266	1600x862x1200	3180x1200x1500
	Пульт	встроенный	654x550x1200	654x550x1200
Масса, кг	Установка	226	400	1310
	Пульт	встроенный	100	100

УСТАНОВКА ДЛЯ ДЕМОНТАЖА ВЕНТИЛЯ С БАЛЛОНА ДВК-1

Назначение:

Демонтаж (монтаж) вентиля из баллона, при проведении дегазации в специально оборудованных помещениях.

Комплектация:

основание;
механизм поворота баллона 360 град.;
механизм вывинчивания (ввинчивания) вентиля;
специальный ключ для демонтажа (монтажа) вентиля из баллона.

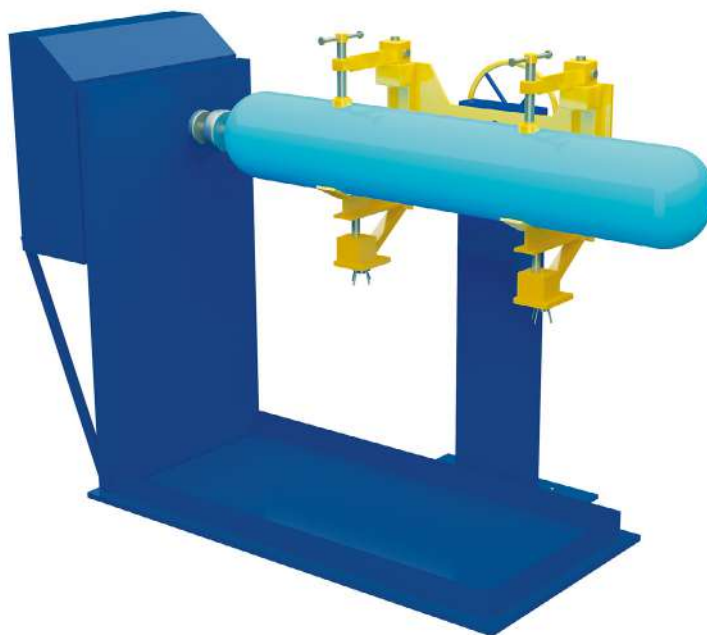
Достоинства:

облегчение физического труда при демонтаже вентиля из баллона;
возможность подключения баллона с углекислым газом или сжатым азотом;
установка не требует высокой квалификации персонала.

Принцип работы:

Баллон устанавливается и фиксируется в призмах механизма поворота баллона.

Специальным ключом, производится демонтаж вентиля из баллона. На установке, возможно, производить монтаж переходника, для подключения испытательного давления, используя при этом динамометрический ключ для определения момента затяжки.



ТЕХНИЧЕСКИЕ ХАРАКТЕРИСТИКИ

Параметр		ДВк-1-1	ДВк-1-2
Габаритные размеры баллона, мм	диаметр баллона, мм	219...300	219...300
	длина баллона, мм	800...1755	800...1755
Давление воздуха для пневмозажимов, МПа		-	0,63
Габаритные размеры (ДхШхВ), мм		1900x860x1500	1900x860x1500
Масса, кг		600	600

МОЙКА НАРУЖНОЙ ПОВЕРХНОСТИ БАЛЛОНОВ МБН

Назначение:

мойка наружной поверхности баллонов водой.

Достоинства:

обеспечивает качественную очистку наружной поверхности баллонов, что способствует определению и выявлению дефектов;

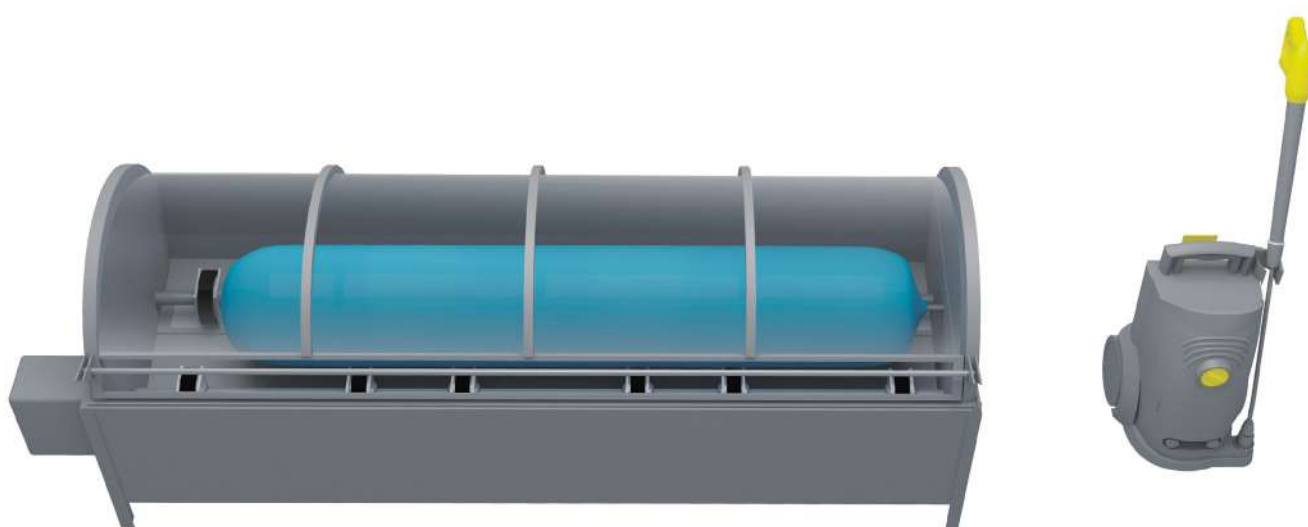
пневматический привод крышки;

прозрачная крышка позволяет визуально контролировать процесс мойки;

электропривод вращения баллона с плавной регулировкой скорости вращения.

Опционально по запросу:

подогрев воды перед использованием.



ТЕХНИЧЕСКИЕ ХАРАКТЕРИСТИКИ

Параметр		МБН-1	МБН-2
Габаритные размеры баллона, мм	диаметр баллона, мм	300...535	219...575
	длина баллона, мм	800...2660	800...2700
Электропитание, В/Гц		400/50	400/50
Мощность, кВт		7,5	7,5
Подводимое давление воды, МПа		0,15-0,2	0,15-0,2
Расход воды, л/мин		16,7	16,7
Подводимое давление сжатого воздуха, МПа		0,63	0,63
Габаритные размеры установки (ДхШхВ), мм		2940x950x950	3000x950x1200
Габаритные размеры моечного аппарата (ДхШхВ), мм		1285x690x835	1285x690x835
Масса установки, кг		600	800
Масса моечного аппарата, кг		130	130

УСТАНОВКА ДЛЯ ОЧИСТКИ ВНУТРЕННЕЙ ПОВЕРХНОСТИ БАЛЛОНОВ ОБВк

Назначение:

механическая очистка внутренней поверхности баллона с целью удаления ржавчины и окислов железа.

Комплектация:

основание;
механизм поворота баллона 360 град.;
оправка с инструментом очистки;
привод вращения инструмента;
привод вертикального перемещения инструмента;
пневматический привод подъема баллона;
пульт управления;
защитный кожух-ограждение инструмента очистки.

Достоинства:

конструктивное решение позволяет осуществлять очистку внутренних поверхностей баллонов с высокой производительностью и качеством;
установка не требует высокой квалификации персонала.



ТЕХНИЧЕСКИЕ ХАРАКТЕРИСТИКИ

Параметр		ОБВк-1	ОБВк-2
Габаритные размеры баллона, мм	диаметр баллона, мм	219...300	219...300
	длина баллона, мм	900...1755	900...1755
Электропитание, В/Гц		-	400/50
Номинальная мощность привода вращения, кВт		0,4	0,8
Частота вращения инструмента, об/мин		500	0-1000
Рабочий ход штанги, мм		180	200
Давление воздуха, подаваемого к установке, МПа		0,63	0,63
Расход воздуха, л/мин		800	50
Габаритные размеры (ДхШхВ), мм		900x700x3260	900x700x3260
Масса, кг		360	360

УСТАНОВКА ДЛЯ ИСПЫТАНИЯ БАЛЛОНОВ НА ПРОЧНОСТЬ ВОДОЙ ИПк-2

Назначение:

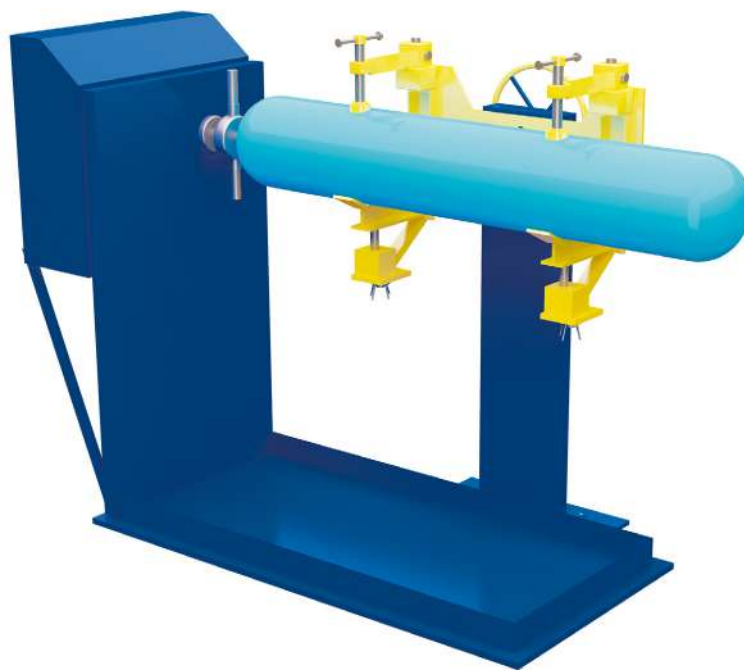
Испытание на прочность водой баллонов под компримированный природный газ, кислород и другие газы.

Комплектация:

основание;
механизм поворота баллона 360 град.;
переходник подачи испытательной среды;
механизм вращения переходника.

Достоинства:

механизм поворота баллона предназначен для жесткой ориентации баллона в пространстве;
установка не требует высокой квалификации персонала;
все элементы, контактирующие с водой, выполнены из коррозионностойких материалов или имеют защитное покрытие;
быстроразъемные соединения рукавов высокого давления позволяют существенно сократить время на подготовительно-заключительных операциях.



ТЕХНИЧЕСКИЕ ХАРАКТЕРИСТИКИ

Параметр		ИПк-2-1	ИПк-2-2
Габаритные размеры баллона, мм	диаметр баллона, мм	219...300	219...300
	длина баллона, мм	800...1755	800...1755
Давление воды при заливке баллонов, МПа		0,2...0,3	0,2...0,3
Давление воды при испытании на прочность, МПа		30	30
Давление воздуха для пневмозажимов, МПа		-	0,63
Габаритные размеры (ДхШхВ), мм		1900x860x1500	1900x860x1500
Масса, кг		600	600

НАСОСНЫЕ СТАНЦИИ СЕРИИ НС

Назначение:

служит источником давления при гидравлических испытаниях баллонов и других сосудов, работающих под давлением;

служит пультом управления процесса испытания в ручном или автоматизированном режиме.

Достоинства:

плавная регулировка давления испытания;

автоматическое поддержание испытательного давления;

возможность комплектации насосной станции средствами измерений (манометры, датчики давления) требуемого класса точности (1,0; 0,6; 0,25);

все элементы, контактирующие с водой, выполнены из коррозионностойких материалов или имеют защитное покрытие;

станция может быть укомплектована выходами для подключения контрольных манометров;

станция комплектуется фильтром для воды и блоком подготовки воздуха, что продлевает срок службы изделия;

комплект ЗИП на 2 года эксплуатации.



НС-1



НС-2

ТЕХНИЧЕСКИЕ ХАРАКТЕРИСТИКИ

Параметр	НС-1-3	НС-1-30	НС-1-45	НСА-1-50
Диапазон выходного давления воды, МПа	1,0 ... 3,0	3,0...30,0	5,0...45,0	5,0...50,0
Давление воздуха, подаваемое к станции, МПа	0,5...0,6	0,5...0,6	0,5...0,6	0,5...0,6
Давление воды, подводимое к станции, МПа	0,15...0,2	0,15...0,2	0,15...0,2	0,15...0,2
Электропитание, В/Гц				230/50
Потребляемая мощность, кВт				1,2
Габаритные размеры, мм:	847x820x1600	847x820x1600	847x820x1600	925x822x1600
Масса, кг	225	225	225	225



НС-1-1



НС-2ПГ



НР



НСП



НС-1М

УСТАНОВКА ДЛЯ СУШКИ ВНУТРЕННЕЙ ПОВЕРХНОСТИ БАЛЛОНОВ УС

Назначение:

сушка внутренней поверхности баллонов после гидравлического испытания.

Комплектация:

каркас;
воздуходувка;
нагреватель;
электрический шкаф.

Достоинства:

мобильное исполнение;
улучшение условий и безопасности труда;
простое управление установкой, не требует высокой квалификации персонала.



ТЕХНИЧЕСКИЕ ХАРАКТЕРИСТИКИ

Параметр	УС	
Кол-во одновременно просушиваемых баллонов, шт	до 10 л	5
	до 100 л	2
	свыше 100 л	1
Мощность нагревателя, кВт	2,5	
Мощность двигателя воздуходувки, кВт	1,5	
Температура воздуха, °С	70	
Напряжение питающей сети, В	220	
Габаритные размеры (ДхШхВ), мм	1500x430x950	
Масса, кг	70	

УСТАНОВКА ДЛЯ ПНЕВМОИСПЫТАНИЙ БАЛЛОНОВ НА ГЕРМЕТИЧНОСТЬ ИГ

Назначение:

контроль герметичности резьбовых соединений баллонов с арматурой и плотности материала.

Комплектация:

ёмкость с установочными призмами для баллона;
пульт управления.

Достоинства:

быстрое заполнение и слив воды из ванны повышает производительность испытаний;
крышка ёмкости с пневмоподъёмниками;
блокировочное устройство открывания крышки при наличии испытательного давления в баллоне;
установка не требует высокой квалификации персонала.

Дополнительно:

система видеонаблюдения;
система освещения зоны испытания;
компрессорная станция.



ТЕХНИЧЕСКИЕ ХАРАКТЕРИСТИКИ

Параметр		ИГк-1	ИГк-2	ИГ-3
Габаритные размеры, мм	диаметр баллона, мм	219...300	300...575	219...575
	длина баллона max, мм	850...1755	800...1300	800...2700
Давление испытания max, МПа		20	1,6	20
Давление управляющего воздуха, подаваемого к установке, МПа		0,5...0,6	0,5...0,6	0,5...0,6
Габаритные размеры, мм	Установка	2525x596x1266	1600x862x1200	3180x1200x1500
	Пульт	встроенный	654x550x1200	654x550x1200
Масса, кг	Установка	226	400	1310
	Пульт	встроенный	100	100

УСТАНОВКА ДЛЯ СУШКИ БАЛЛОНОВ СБ

Назначение:

сушка внутренней поверхности баллонов после гидравлического испытания.

Комплектация:

каркас;
устройство для нагрева воздуха;
установочное приспособление;
пульт управления.

Достоинства:

установка работает по запрограммированному циклу посредством двухканального таймера и измерителя-регулятора, ориентируясь на показания датчика температуры;

все элементы, контактирующие с паром, выполнены из коррозионностойких материалов или имеют защитное покрытие;

простое управление установкой, не требует высокой квалификации персонала.



ТЕХНИЧЕСКИЕ ХАРАКТЕРИСТИКИ

Параметр	СБк	СБс
Длина баллонов, мм	1400...1755	800...1300
Диаметр баллонов, мм	219...300	300...575
Количество устанавливаемых изделий, шт	5	3
Производительность, шт/ч	10...15	6...9
Температура сушки, °С	до 80	до 80
Установленная мощность, кВт	13	13
Электропитание, В/Гц	400/50	400/50
Габаритные размеры (ДхШхВ), мм	2400x620x2390	2300x910x1980
Масса, кг	650	620

УСТАНОВКА ДЛЯ НАРУЖНОЙ ОЧИСТКИ ПОВЕРХНОСТИ БАЛЛОНОВ ОБН

Назначение:

механическая очистка наружной поверхности баллона от старой краски и ржавчины под покраску.

Комплектация:

каркас;
привод щетки очистки баллона (пневно или электро);
устройство вращения баллона;
крышки;
пульт управления.

Достоинства:

механизация процесса очистки;
повышение электро - и травмобезопасности;
конструктивное решение позволяет осуществлять очистку наружной поверхности баллона с высокой производительностью и качеством;
установка не требует высокой квалификации персонала.



ТЕХНИЧЕСКИЕ ХАРАКТЕРИСТИКИ

Параметр		ОБНк-1	ОБНк-2
Габаритные размеры, мм	диаметр баллона, мм	219...300	300...575
	длина баллона max, мм	800...1755	800...1300
Частота вращения инструмента, об/мин.		5000	5000
Частота вращения баллона, об/мин.		30	30
Мощность электропривода вращения баллона, кВт		0,75	0,75
Мощность привода вращения щетки, кВт	электропривод	2	2
	пневнопривод	1,3	1,3
Габаритные размеры, мм		2650x965x1140	2500x1120x1250
Масса, кг		435	475

УСТАНОВКА ОКРАСОЧНАЯ УО

Назначение:

Окраска газовых баллонов всех типов.

Комплектация:

корпус;
гидрофильтр;
воздушный фильтр;
ванна;
центробежный насос;
механизм вращения баллона;
тележка для подвески баллонов;
вентилятор.

Достоинства:

универсальное устройство для высокопроизводительной покраски всех типов газовых баллонов, а также, любых изделий, соответствующих по своим габаритным размерам техническим данным установки;

экологическая безопасность установки обеспечена с помощью системы фильтров и всасывающего вентилятора.



ТЕХНИЧЕСКИЕ ХАРАКТЕРИСТИКИ

Параметр	УО
Производительность покраски, м ² /ч	50
Грузоподъемность тележки, кг	250
Размер проема для прохода изделия, мм	1100x2900
Установленная мощность, кВт	11,0
Габаритные размеры (ДxШxВ), мм	3000x2800x4600
Масса, кг	2250

УСТАНОВКА ДЛЯ СУШКИ СБН

Назначение:

сушка баллонов горячим воздухом после покраски.

Комплектация:

корпус;
устройство подачи горячего воздуха;
узел нагрева воздуха;
тележка для подвески баллонов;
пульт управления.

Достоинства:

универсальное устройство для сушки всех типов газовых баллонов, а также, любых изделий, соответствующих по своим габаритным размерам техническим данным установки.



ТЕХНИЧЕСКИЕ ХАРАКТЕРИСТИКИ

Параметр	СБН
Количество одновременно устанавливаемых изделий, шт	до 5
Производительность, шт/ч	до 5
Температура сушки, °С	110...130
Установленная мощность, кВт	45,0
Габаритные размеры (ДхШхВ), мм	2300x2900x4000
Масса, кг	2800

РАБОЧЕЕ МЕСТО ДЛЯ РЕМОНТА ГАЗОБАЛЛОННОЙ АРМАТУРЫ РС

Назначение:

ремонт газобаллонной арматуры.

Комплектация:

стол;

тиски;

стеллаж;

станок настольно-сверлильный.

Достоинства:

мобильное исполнение;

улучшение условий и безопасности труда;

простое управление установкой, не требует высокой квалификации персонала.



ТЕХНИЧЕСКИЕ ХАРАКТЕРИСТИКИ

Параметр	РС
Диаметр сверления, мм	не более 16
Номинальная мощность, кВт	0,45
Электропитание, В/Гц	220/50
Габаритные размеры (ДхШхВ), мм	1600x880x2000
Масса, кг	250

УСТАНОВКА ДЛЯ ИСПЫТАНИЯ БАЛЛОНОВ НА ПРОЧНОСТЬ ВОДОЙ ИПК-10

Назначение:

освидетельствование газовых баллонов.

Комплектация:

механизм поворота баллона;
пневмоподъемник баллона;
весовая стойка;
электронные весы;
испытательный переходник;
электропривод вывинчивания (завинчивания);
пульт управления.

Достоинства:

установка не требует высокой квалификации персонала;

все элементы, контактирующие с водой, выполнены из коррозионностойких материалов или имеют защитное покрытие;

быстроразъемные соединения рукавов высокого давления позволяют существенно сократить время на подготовительно-заключительных операциях;

оснащение устройством для очистки внутренней поверхности баллона по техническому заданию заказчика.

Возможна доработка установки на другие типы баллонов.



ТЕХНИЧЕСКИЕ ХАРАКТЕРИСТИКИ

Параметр		ИПК-10-1	ИПК-10-2
Габаритные размеры, мм	диаметр баллона, мм	219	108...377
	длина баллона max, мм	1430	335...2240
Мощность электропривода, кВт		3,2	3,2
Момент крутящий электропривода, кгс м	вывинчивание	100	100
	завинчивание	45...50	45...50
Давление воды при заполнении системы, МПа		0,15...0,2	0,15...0,2
Давление испытания max, МПа		30	37,5
Давление управляющего воздуха, подаваемого к установке, МПа		0,5...0,6	0,5...0,6
Предел измерения при взвешивании, кг		200	600
Габаритные размеры, мм		2400x900x2700	2600x1000x3350
Масса, кг		700	900

4-х ПОЗИЦИОННАЯ КАРУСельНАЯ УСТАНОВКА УКПк

Назначение:

Высокопроизводительное освидетельствование газовых баллонов.

Комплектация:

колонна;
поворотное устройство (карусель) с пневмофиксатором;
устройства для зажима баллонов;
устройства для подъема баллонов;
верхняя платформа;
электропривод вывинчивания (ввинчивания) вентиля;
электропривод вывинчивания (ввинчивания) переходника;
карданная передача с противовесами и ключами;
устройство взвешивания баллонов;
пульт управления пневмосистемой;
шкаф электрический.

Достоинства:

высокая производительность;
установка не требует высокой квалификации персонала;
все элементы, контактирующие с водой, выполнены из коррозионностойких материалов или имеют защитное покрытие;
быстроразъемные соединения рукавов высокого давления позволяют существенно сократить время на подготовительно-заключительных операциях.



ТЕХНИЧЕСКИЕ ХАРАКТЕРИСТИКИ

Параметр	УКПк-1	УКПк-2
Производительность установки, шт/ч	до 12	4...6
Габаритные размеры, мм	диаметр баллона, мм	89...320
	длина баллона max, мм	255...2105
Мощность электропривода, кВт	3,2x2	3,2x2
Момент крутящий электропривода, кгс м	вывинчивание	100
	завинчивание	45...50
Давление воды при заполнении системы, МПа	0,15...0,2	0,15...0,2
Давление испытания max, МПа	30	37,5
Давление управляющего воздуха, подаваемого к установке, МПа	0,5...0,6	0,5...0,6
Предел измерения при взвешивании, кг	200	220
Габаритные размеры, мм	1850x1500x3020	2080x1690x4800
Масса, кг	785	1500

УСТАНОВКА ДЛЯ МОНТАЖА (ДЕМОНТАЖА) АРМАТУРЫ В БАЛЛОН ВаМ

Назначение:

вывинчивание (ввинчивание) вентиля, осмотр наружной и внутренней поверхностей и ремонт баллонов объемом 1...7л.

Комплектация:

стол;
 тиски;
 станок настольно-сверлильный;
 механизм поворота баллона;
 механизм вывинчивания (ввинчивания) вентиля;
 сменные ключи.

Достоинства:

на установке допустимо выполнять ремонт вентиляей;
 облегчает физический труд при монтаже вентиля в баллон;
 установка не требует высокой квалификации персонала.



ТЕХНИЧЕСКИЕ ХАРАКТЕРИСТИКИ

Параметр	ВаМ
Диаметр баллонов, мм	89...140
Длина баллонов, мм	240...660
Крутящий момент на выходном валу, кгс*м	22
Габаритные размеры (ДхШхВ), мм	1600x880x2200
Масса, кг	320

УСТАНОВКА ДЛЯ ОЧИСТКИ ВНУТРЕННЕЙ ПОВЕРХНОСТИ БАЛЛОНА ОДв

Назначение:

галтовка дробью внутренних поверхностей баллонов объемом 1...7л.

Комплектация:

каркас;
 установочное приспособление;
 механизм вращения баллона;
 пульт управления.

Достоинства:

высокая производительность и качество очистки;
 установка не требует высокой квалификации персонала.



ТЕХНИЧЕСКИЕ ХАРАКТЕРИСТИКИ

Параметр	Вам
Диаметр баллонов, мм	89...108
Длина баллонов, мм	240...660
Установленная мощность, кВт	2,2
Число оборотов вращателя, об/мин	27
Габаритные размеры (ДхШхВ), мм	2000x990x1590
Масса, кг	600

УСТАНОВКА ДЛЯ ИСПЫТАНИЙ БАЛЛОНОВ НА ПРОЧНОСТЬ ВОДОЙ ИПк-7

Назначение:

испытание на прочность водой баллонов объемом 1...7л.

Комплектация:

основание;
 механизм поворота баллона;
 испытательный переходник;
 зажим баллона;
 механизм ввинчивания (вывинчивания).

Достоинства:

механизация вывинчивания (ввинчивания) испытательного переходника и арматуры в баллон;
 установка не требует высокой квалификации персонала.



ТЕХНИЧЕСКИЕ ХАРАКТЕРИСТИКИ

Параметр	ИПк-7
Диаметр баллонов, мм	89...140
Длина баллонов, мм	240...660
Крутящий момент при ввинчивании вентиля, кгс м	22
Давление воды при заливке баллона, МПа	0,15...0,3
Давление воды при испытании на прочность, МПа	до 45
Габаритные размеры (ДхШхВ), мм	1160x380x1035
Масса, кг	230

УСТАНОВКА ДЛЯ ПНЕВМОИСПЫТАНИЙ БАЛЛОНОВ НА ГЕРМЕТИЧНОСТЬ ИГ

Назначение:

контроль герметичности резьбовых соединений баллонов с арматурой и плотности материала.

Комплектация:

ёмкость с установочными призмами для баллона;
 пульт управления.

Достоинства:

быстрое заполнение и слив воды из ванны повышает производительность испытаний;
 крышка ёмкости с пневмоподъёмниками;
 блокировочное устройство открывания крышки при наличии испытательного давления в баллоне;
 установка не требует высокой квалификации персонала.

Дополнительно:

система видеонаблюдения;
 система освещения зоны испытания;
 компрессорная станция.



ТЕХНИЧЕСКИЕ ХАРАКТЕРИСТИКИ

Параметр		ИГк-1
Габаритные размеры, мм	диаметр баллона, мм	89...140
	длина баллона max, мм	240...660
Давление испытания max, МПа		20
Давление управляющего воздуха, подаваемого к установке, МПа		0,5...0,6
Габаритные размеры, мм	установка	1180x800x1100
	пульт	654x550x1200
Масса, кг	установка	310
	пульт	100

УСТАНОВКА ДЛЯ ПРОМЫВКИ ВНУТРЕННИХ ПОВЕРХНОСТЕЙ БАЛЛОНОВ УП

Назначение:

Промывка внутренних поверхностей баллонов объемом 1...7л.

Комплектация:

каркас;
бак оборотной воды;
насос;
нагревательный элемент.

Достоинства:

высокая производительность и качество очистки;
установка не требует высокой квалификации персонала



ТЕХНИЧЕСКИЕ ХАРАКТЕРИСТИКИ

Параметр	УП
Диаметр баллонов, мм	140
Длина баллонов, мм	240...660
Количество устанавливаемых изделий, шт	2
Габаритные размеры (ДхШхВ), мм	850x500x350
Масса, кг	610

НАСОСНАЯ СТАНЦИЯ ПЕРЕНОСНАЯ НСП

Назначение:

Служит источником давления при проведении гидравлических испытаний баллонов.

Комплектация:

каркас;
пневмогидроусилитель;
система трубопроводов;
пневмогидроаппаратура.

Достоинства:

плавность настройки и простота управления;
безопасность получения высокого давления и мгновенный сброс при нарушении гидросистемы;
данное оборудование не подлежит регистрации в органах Ростехнадзора;
конструкция корпуса станции позволяет переносить её и устанавливать в удобное для использования место;
оборудование простое, не требует высокой квалификации персонала.



ТЕХНИЧЕСКИЕ ХАРАКТЕРИСТИКИ

Параметр	НСП-1	НСП-2	НСП-3
Максимальное давление на выходе, МПа	0,3...3,0	1,6...16,0	1,0...50,0
Количество выходов	1		
Габаритные размеры (ДхШхВ), мм	470x255x390		
Масса, кг	28		

УСТАНОВКА ДЛЯ ГИДРАВЛИЧЕСКИХ ИСПЫТАНИЙ БАЛЛОНОВ ИПК-9

Назначение:

Проведение гидравлических испытаний стальных и металлокомпозитных баллонов высокого давления, используемых для хранения и транспортирования сжатого воздуха, а также в дыхательных аппаратах пожарных и спасателей.

Комплектация:

бокс;
 испытательный блок.

Достоинства:

высокая производительность;
 встроенные источники низкого и высокого давления воды;
 возможность испытания стальных и металлокомпозитных баллонов;
 плавность настройки и простота управления установкой;
 все элементы, контактирующие с водой, выполнены из коррозионностойких материалов или имеют защитное покрытие;
 быстроразъемные соединения (БРС) рукавов высокого давления позволяют существенно сократить время на подготовительно-заключительных операциях.



ТЕХНИЧЕСКИЕ ХАРАКТЕРИСТИКИ

Параметр	УП	
Диаметр баллонов, мм	89...200	
Длина баллонов, мм	120...600	
Резьба горловины баллона	W19,2; M18x1,5	
Количество одновременно испытываемых баллонов	4	
Давление воды при заливке баллона, МПа	0,15...0,3	
Давление воды при испытании на прочность, МПа	до 45	
Потребляемая мощность, кВт	0,7	
Давление воздуха, подводимого к установке, МПа	0,7...1,0	
Габаритные размеры (ДхШхВ), мм	бокса	1280x870x2000
	испытательного блока	770x530x2050
Масса, кг	бокса	240
	испытательного блока	85

УСТАНОВКА ДЛЯ ИСПЫТАНИЯ НА ПРОЧНОСТЬ ВОДОЙ ИПс

Назначение:

испытание баллонов на прочность водой;
 ввинчивание переходника, для подключения испытательного давления.

Комплектация:

станина;
 опора с призмами;
 опорные ролики;
 стяжные ремни с храповым механизмом;
 испытательный переходник;
 подставка для тороидальных баллонов.

Достоинства:

улучшение условий и безопасности труда;
 простое управление установкой, не требует высокой квалификации персонала;
 все элементы, контактирующие с водой, выполнены из коррозионностойких материалов или имеют защитное покрытие.



ТЕХНИЧЕСКИЕ ХАРАКТЕРИСТИКИ

Параметр	ИПс	
Диаметр цилиндрических баллонов, мм	300...575	
Длина цилиндрических баллонов, мм	800...1300	
Диаметр тороидальных баллонов, мм	550...720	
Давление воды при испытании, МПа	4	
Габаритные размеры подставки (ДхШхВ), мм	для цилиндрических баллонов	850x965x1240
	для тороидальных баллонов	800x500x1030
Масса подставки, кг	для цилиндрических баллонов	440
	для тороидальных баллонов	65

УСТАНОВКА ДЛЯ ПРОПАРИВАНИЯ БАЛЛОНОВ СЖИЖЕННОГО НЕФТЯНОГО ГАЗА ПБ

Назначение:

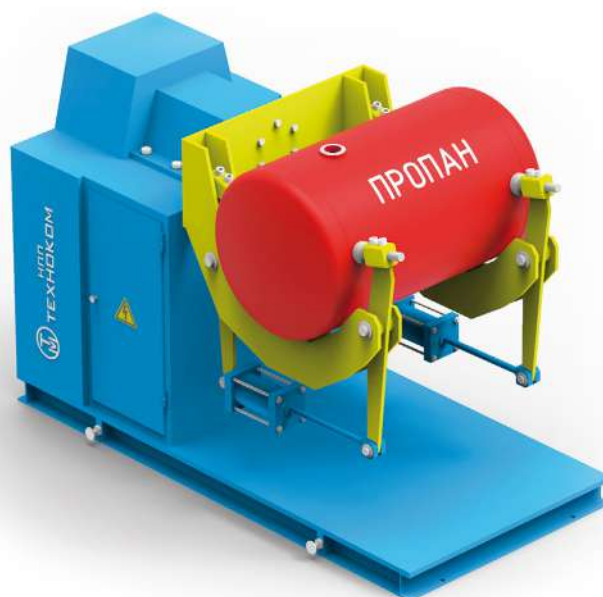
пропаривание и продувка баллонов после слива сжиженного нефтяного газа.

Комплектация:

станина;
 механизм поворота баллона;
 пневматический зажим;
 панель управления.

Достоинства:

повышение производительности труда на операции пропаривания;
 улучшение условий и безопасности труда;
 простое управление установкой, не требует высокой квалификации персонала;
 все элементы, контактирующие с паром, выполнены из коррозионностойких материалов или имеют защитное покрытие;
 взрыво-пожаробезопасное исполнение;
 механизм поворота баллона оснащен пневматическим зажимом;
 возможно оснащение устройством для пропаривания баллонов по техническому заданию заказчика.



ТЕХНИЧЕСКИЕ ХАРАКТЕРИСТИКИ

Параметр	ПБ
Диаметр баллонов, мм	300...575
Длина баллонов, мм	800...1300
Давление воздуха в пневмосистеме, МПа	0,4...0,6
Температура пара, max °С	115
Давление пара, МПа	0,2
Габаритные размеры (ДхШхВ), мм	3100x2100x1180
Масса, кг	1190

НАСОСНЫЕ СТАНЦИИ СЕРИИ НС

Назначение:

служит источником давления при гидравлических испытаниях баллонов и других сосудов работающих под давлением;

служит пультом управления процесса испытания в ручном или автоматизированном режиме.

ручной или автоматизированный вариант.

Достоинства:

плавная регулировка давления испытания;

автоматическое поддержание испытательного давления;

возможность комплектации насосной станции средствами измерений (манометры, датчики давления) требуемого класса точности (1,0; 0,6; 0,25);

все элементы, контактирующие с водой, выполнены из коррозионностойких материалов или имеют защитное покрытие;

станция может быть укомплектована выходами для подключения контрольных манометров;

станция комплектуется фильтром для воды и блоком подготовки воздуха, что продлевает срок службы изделия;

комплект ЗИП на 2 года эксплуатации.



НС-1



НС-2

ТЕХНИЧЕСКИЕ ХАРАКТЕРИСТИКИ

Параметр	НС-1-3	НС-1-30	НС-1-45	НСА-1-50
Диапазон выходного давления воды, МПа	1,0 ...3,0	3,0...30,0	5,0...45,0	5,0...50,0
Давление воздуха, подаваемое к станции, МПа	0,5...0,6	0,5...0,6	0,5...0,6	0,5...0,6
Давление воды, подводимое к станции, МПа	0,15...0,2	0,15...0,2	0,15...0,2	0,15...0,2
Электропитание, В/Гц				230/50
Потребляемая мощность, кВт				1,2
Габаритные размеры, мм:	847x820x1600	847x820x1600	847x820x1600	925x822x1600
Масса, кг	225	225	225	225



HC-1-1



HC-2ПГ



HP



НСП



HC-1M

УСТАНОВКА ДЛЯ СУШКИ ВНУТРЕННЕЙ ПОВЕРХНОСТИ БАЛЛОНОВ УС

Назначение:

сушка внутренней поверхности баллонов после гидравлического испытания.

Комплектация:

каркас;
воздуходувка;
нагреватель;
электрический шкаф.

Достоинства:

мобильное исполнение;
улучшение условий и безопасности труда;
простое управление установкой, не требует высокой квалификации персонала.



ТЕХНИЧЕСКИЕ ХАРАКТЕРИСТИКИ

Параметр	УС	
Кол-во одновременно просушиваемых баллонов, шт	до 10 л	5
	до 100 л	2
	свыше 100 л	1
Мощность нагревателя, кВт	2,5	
Мощность двигателя воздуходувки, кВт	1,5	
Температура воздуха, °С	70	
Напряжение питающей сети, В	220	
Габаритные размеры (ДхШхВ), мм	1500x430x950	
Масса, кг	70	

УСТАНОВКА ДЛЯ ИСПЫТАНИЯ БЫТОВЫХ ПРОПАНОВЫХ БАЛЛОНОВ ИП6-1

Назначение:

испытание на прочность бытовых баллонов для сжиженного нефтяного газа.

Комплектация:

корпус с панелью, на которой размещены пневмо- и гидроаппаратура;
 пневмогидроусилитель;
 система трубопроводов;
 рукава высокого давления;
 быстроразъёмные соединения;
 зажим с пневмоприводом;
 испытательная головка;
 комплект подставок под баллоны.

Достоинства:

простое управление установкой, не требует высокой квалификации персонала;

встроенный источник давления воды;

безрезьбовая герметизация горловины продлевает срок службы резьбы баллона;

система ускоренного слива воды из баллона после проведения испытаний облегчает физический труд;

плавность настройки и простота управления установкой;

все элементы, контактирующие с водой, выполнены из коррозионностойких материалов или имеют защитное покрытие;

быстроразъёмные соединения (БРС) рукавов высокого давления и герметизация горловины с помощью пневмопривода позволяют существенно сократить время на подготовительно-заключительных операциях.



ТЕХНИЧЕСКИЕ ХАРАКТЕРИСТИКИ

Параметр	ИП6-1
Производительность установки, баллонов шт/ч	До 6
Диаметр баллонов, мм	222...302
Длина баллонов, мм	206...876
Давление воды, подаваемой в установку, МПа	0,15...0,3
Давление воздуха, подаваемого в установку, МПа	0,5...0,6
Давление воды при испытании, МПа	2,5
Габаритные размеры (ДхШхВ), мм	650x600x1750
Масса, кг	223

УСТАНОВКА КАРУСЕЛЬНОГО ТИПА ПБс-2

Назначение:

пропаривание бытовых баллонов объемом 50л для сжиженного нефтяного газа.

Комплектация:

корпус;
 карусель;
 крышка корпуса;
 рычаг.

Достоинства:

повышение производительности труда на операции пропаривания;
 улучшение условий и безопасности труда;
 простое управление установкой, не требует высокой квалификации персонала;
 все элементы, контактирующие с водой или паром, выполнены из коррозионностойких материалов или имеют защитное покрытие.



ТЕХНИЧЕСКИЕ ХАРАКТЕРИСТИКИ

Параметр	ПБс-2
Диаметр баллонов, мм	300
Длина баллонов, мм	876
Количество устанавливаемых баллонов, шт	8
Температура пара, max °С	115
Давление пара, МПа	0,2
Габаритные размеры (ДхШхВ), мм	1300х1300х1245
Масса, кг	410

ПОСТ ДЕГАЗАЦИИ ПДМ

Назначение:

для обеспечения безопасности, экономичности и снижения воздействия на окружающую среду при эксплуатации и обслуживании всех марок газобаллонных автомобилей (ГБА) и сельхозтехники, работающих на КПГ (CNG).

Комплектация:

бокс;
рампа хранения КПГ;
рампа подачи инертного газа;
лестница;
ограждение;
свеча;
пульт управления.

Достоинства:

мобильное исполнение;
устанавливается на открытой площадке;
безопасность, экономичность и снижение воздействия на окружающую среду при эксплуатации и обслуживании всех марок газобаллонных автомобилей (ГБА) и сельхозтехники, работающих на КПГ (CNG);
простое управление, не требует высокой квалификации персонала.



ТЕХНИЧЕСКИЕ ХАРАКТЕРИСТИКИ

Параметр	ПДМ-1	
Высота трубы-свечи от пола, мм	6000	
Средняя продолжительность аккумуляции газа из одного ГБА в две секции поста, мин	30	
Средняя продолжительность выпуска остаточного газа на свечу и дегазации баллонов у одного ГБА, мин	30	
Средняя продолжительность заправки баллонов одного ГБА из аккумуляторов, мин	30	
Аккумуляторы КПГ – баллонный модуль для компримированного газа:	1-я секция	10 баллонов общим объемом 500 л на рабочее давление от 5,0 до 15,0 МПа
	2-я секция	20 баллонов общим объемом 1000 л на рабочее давление от 2,5 до 5 МПа
Пропускная способность ГБА в смену, шт	5	
Инертный газ для дегазации	Азот (2 баллона общим объемом 80 л на давление 15 МПа)	
Габаритные размеры (ДхШхВ), мм	5400x2700x6000	
Масса в сборе с баллонами для аккумуляции и инертным газом, кг	4950	

КОМПЬЮТЕРНАЯ РЕГИСТРИРУЮЩАЯ СИСТЕМА КРС

Назначение:

регистрация процесса гидравлических и пневматических испытаний баллонов;
регистрация результатов проводимых измерений в виде протоколов испытаний в электронном и бумажном форматах.

Типы регистрируемых испытаний:

гидравлические испытания на прочность материалов корпусных деталей (испытания на прочность) баллонов;

пневматические испытания герметичности резьбовых соединений баллонов с арматурой и плотности материала.

Достоинства:

компьютерная регистрирующая система КРС внесена в реестр средств измерений утвержденного типа Российской Федерации;

компьютерная регистрирующая система КРС легко интегрируется в локальную компьютерную сеть предприятия, что даёт возможность сохранять протоколы испытаний на выбранных локальных дисках;

интерфейс установленного программного обеспечения интуитивно понятен и не требует много времени для освоения специалистами заказчика;

использование компьютерной регистрирующей системы полностью исключает влияние «человеческого фактора» на результаты проводимых измерений;

Функции:

регистрация объемных деформаций при проведении гидравлических испытаний баллонов;

регистрация падения давления при проведении гидравлических и пневматических испытаний баллонов;

измерение давления испытательной среды с погрешностью не более 0,6%;

графическое отображение и регистрация процесса и результатов проводимых испытаний баллонов;

возможность печати протоколов испытаний на бумажном носителе, в том числе протоколов испытаний сохранённых на внутренней памяти системы;

возможность сохранения протоколов испытаний на внешних устройствах.



ТЕХНИЧЕСКИЕ ХАРАКТЕРИСТИКИ

Параметр	Значения
Рабочие среды	вода по ГОСТ Р 15232-98, воздух кл. 0 по ГОСТ 17433-80
Диапазон измерения давления проводимых испытаний, МПа	0-50
Приведенная погрешность измерения давления, %	±0,6
Диапазон измерения температуры окружающего воздуха и испытательной среды, °С	+5...+50
Абсолютная погрешность измерения температуры, °С	±1,5
Электропитание, В/Гц	230/50
Потребляемая мощность, кВт	1,2
Габаритные размеры (ДхШхВ), мм:	650x608x1185
Масса, кг	90

СИСТЕМА ОБОРОТНОГО ВОДОСНАБЖЕНИЯ СОВ

Назначение:

обеспечение испытательных установок и насосных станций (входящих в состав испытательных установок) технологической водой/водой с ингибитором коррозии, а также других потребителей технологической водой;

фильтрация испытательной среды (вода).

Достоинства:

возможность использования воды с добавлением ингибитора коррозии;

конструкция станции позволяет работать с емкостями до 10 м³;

станция автоматически отключает насос на заполнение при достижении минимального уровня воды в емкости, предохраняя насос от «сухой» работы;

станция обеспечивает более рациональное использование технологической воды (замкнутый цикл водоснабжения), что значительно снижает затраты на проведение гидравлических испытаний.



ТЕХНИЧЕСКИЕ ХАРАКТЕРИСТИКИ

Параметр	СОВ-1	СОВ-3	СОВ-5
Объем емкости для хранения испытательной среды, м ³	1,5	3,0	5,0
Максимальная производительность насоса, л/мин	70	140	140
Электропитание, В/Гц	230/50	400/50	
Потребляемая мощность, кВт	0,6	1,5	2,5
Габаритные размеры (ДхШхВ), мм:	1630x1760x1295	1630x1760x1890	1630x1850x2150
Масса, кг	115	155	200

КОМПРЕССОРНЫЕ СТАНЦИИ КС

Назначение:

создание высокого давления испытательной среды при проведении пневматических испытаний.

Комплектация:

компрессорный блок;
пневматический ресивер (50, 100, 150 литров по запросу);
органы управления и регулировки;
электронный регистратор.

Достоинства:

наличие пневматического ресивера значительно ускоряет процесс подготовки к проведению пневматических испытаний;

наличие пневматического ресивера значительно увеличивает срок службы компрессорного блока, который включается только при падении давления в ресивере до определенного уровня;

большой объем пневматического ресивера позволяет проводить испытания в безостановочном режиме в течение долгого времени;

встроенный электронный регистратор позволяет определять давление испытаний баллонов с прецизионной точностью, сохранять данные о проводимых испытаниях на внутренней памяти, сохранять данные на внешние устройства (USB), графически отображать процесс испытаний (построение графиков, отчетов испытаний);

по требованию клиента компрессорная станция может быть оснащена автоматической системой управления, которая поддерживает давление в пневматическом ресивере в заранее заданных пределах.



ТЕХНИЧЕСКИЕ ХАРАКТЕРИСТИКИ

Параметр	КС-1	КС-2	КС-3	КС-4
Максимальное давление, МПа	6,4	20	35	25
Производительность компрессора, приведенная к нормальным условиям, нл/мин	250	250	250	1400
Объем ресивера, л	50-150	50-150	50-150	150
Электропитание, В/Гц	400/50	400/50	400/50	400/50
Потребляемая мощность, кВт	5,5	5,5	5,5	375
Охлаждение	Воздушное	Воздушное	Воздушное	Воздушное
Габаритные размеры, мм:	900x1650x1800	900x1650x1800	900x1650x1800	1570x1050x1085
Масса, кг	600	620	620	690

ТЕЛЕЖКА ГРУЗОВАЯ Т-1, Т-2

Т-1 - баллон располагается перпендикулярно продольной оси тележки.

Т-2 - баллон располагается вдоль продольной оси тележки.

Назначение:

для подъема баллона и его транспортировки.

Комплектация:

основание;

колеса;

захват (Т-1);

рукоятки.



ТЕХНИЧЕСКИЕ ХАРАКТЕРИСТИКИ

Параметр	Т-1	Т-2
Диаметр баллонов, мм	219...300	219...300
Длина баллонов, мм	1755	1755
Грузоподъемность, кг	120	120
Габаритные размеры (ДхШхВ), мм	1900x860x1500	710x690x720
Масса, кг	35	30

КРАН КОНСОЛЬНЫЙ ПОВОРОТНЫЙ КП

Назначение:

подъемно-транспортные операции в крытых производственных и складских помещениях.

Комплектация:

колонна;

монорельс;

таль пневматическая (электрическая);

пульт управления.



ТЕХНИЧЕСКИЕ ХАРАКТЕРИСТИКИ

Параметр	КП-1	КП-2	КП-3	КП-4
Грузоподъемность, т	0,5	1	3,2	5
Максимальный вылет стрелы, мм	до 4000	до 4000	до 6300	до 12000
Высота подъема, мм	4000	4000	5000	5000

ЛОЖЕМЕНТ ДЛЯ ХРАНЕНИЯ БАЛЛОНОВ ЛБ

Назначение:

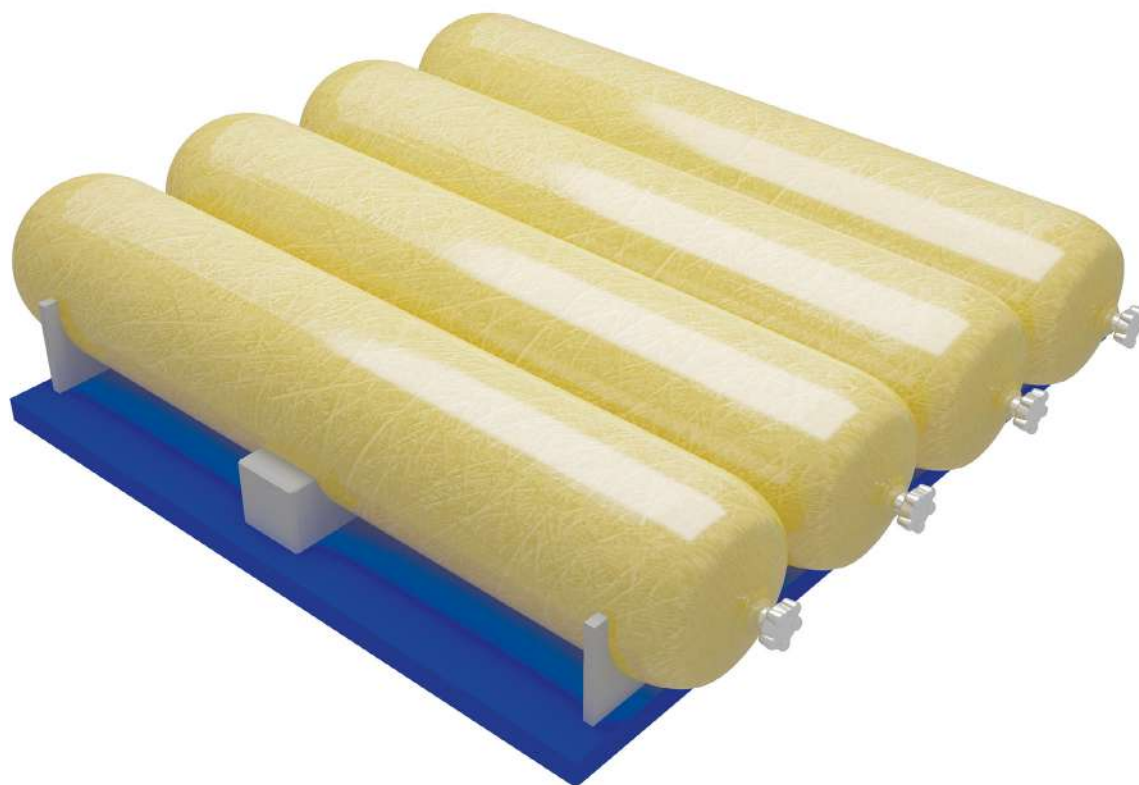
хранение баллонов до и после освидетельствования.

Комплектация:

каркас;
защитное покрытие.

Достоинства:

компактное хранение баллонов;
не повреждает наружную поверхность баллона.



ТЕХНИЧЕСКИЕ ХАРАКТЕРИСТИКИ

Параметр	ЛБ-1	ЛБ-2	ЛБ-3
Количество устанавливаемых баллонов, шт	12	9	8
Диаметр баллонов, мм	219	330	410
Габаритные размеры (ДхШхВ), мм	4000x1000x300	4000x1000x300	4000x1000x300
Масса, кг	100	100	100

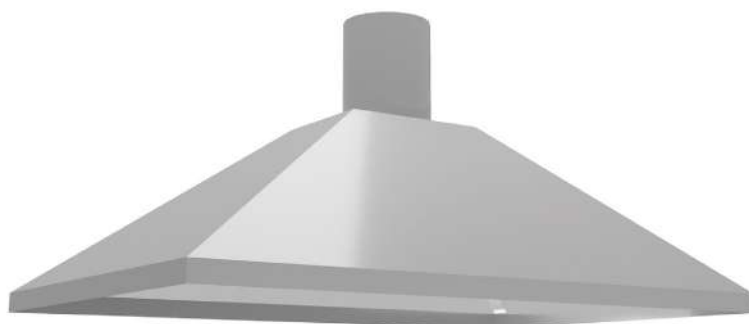
ВЕСЫ НАПОЛЬНЫЕ ДЛЯ ГАЗОВЫХ БАЛЛОНОВ ИП



СИСТЕМА ВИДЕОНАБЛЮДЕНИЯ



ВЫТЯЖКА (ЗОНТ ВЫТЯЖНОЙ)



Услуги, оказываемые проектным институтам и ЕРС-компаниям:

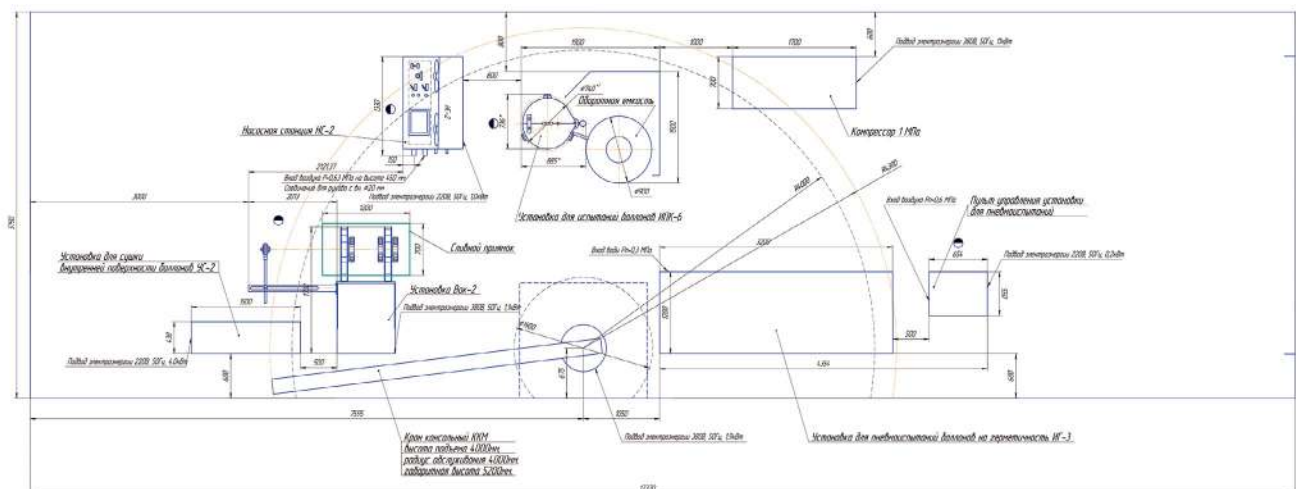
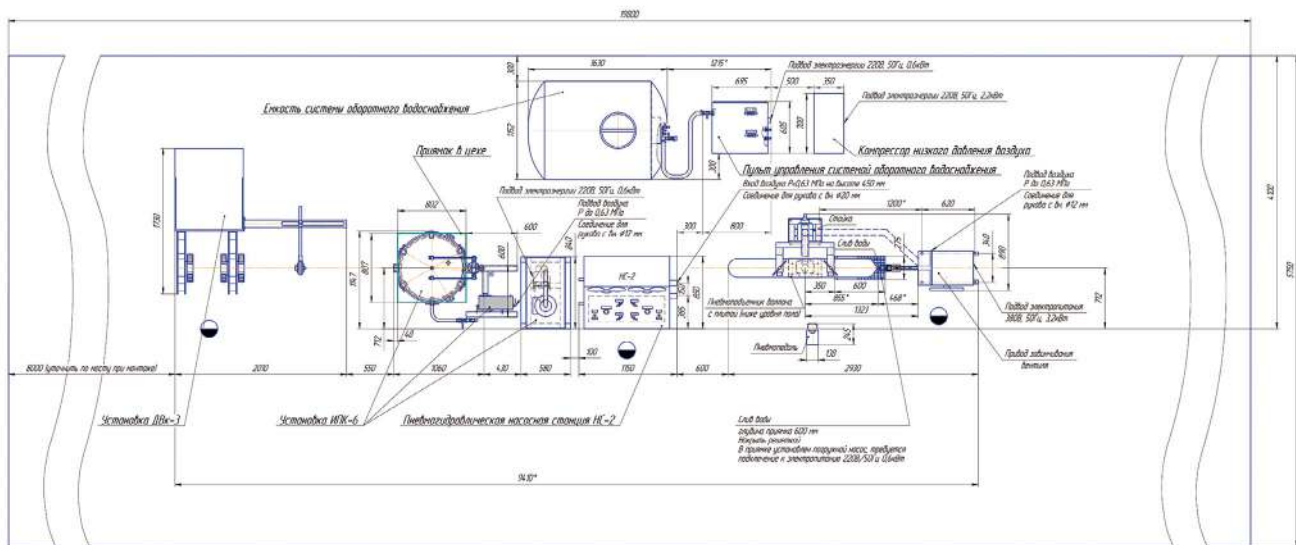
анализ потребностей конечного потребителя в области оборудования для переосвидетельствования газовых баллонов и оборудования для испытания и ремонта трубопроводной арматуры с выработкой предложений по оптимизации состава оборудования, предложений по обеспечению максимального уровня безопасности в процессе использования комплекса поставляемого оборудования;

консультирование при осуществлении подбора оборудования для участков переосвидетельствования газовых баллонов и оборудования по ремонту трубопроводной арматуры;

подготовка планировок размещения оборудования на производственных мощностях заказчика с учетом реальных данных о размерах участков, данных о фактическом размещении источников электропитания, водоснабжения, источников сжатого воздуха;

разработка детального строительного задания;

разработка и поставка оборудования для комплектации ремонтных участков под ключ.

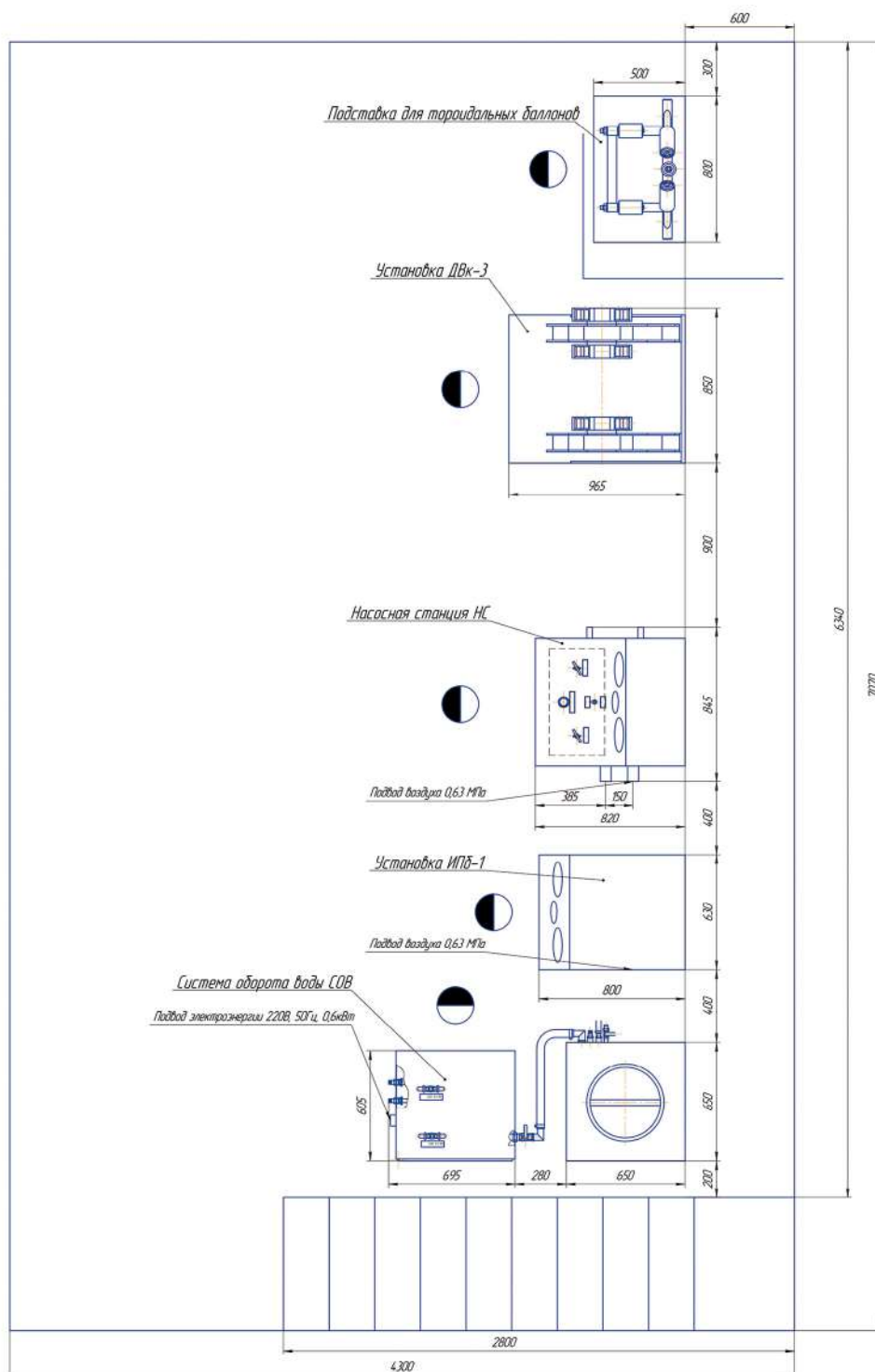


Типы реализуемых проектов:

проекты участков/комплексов для освидетельствования газовых баллонов;

проекты участков/цехов для ремонта и производства трубопроводной арматуры;

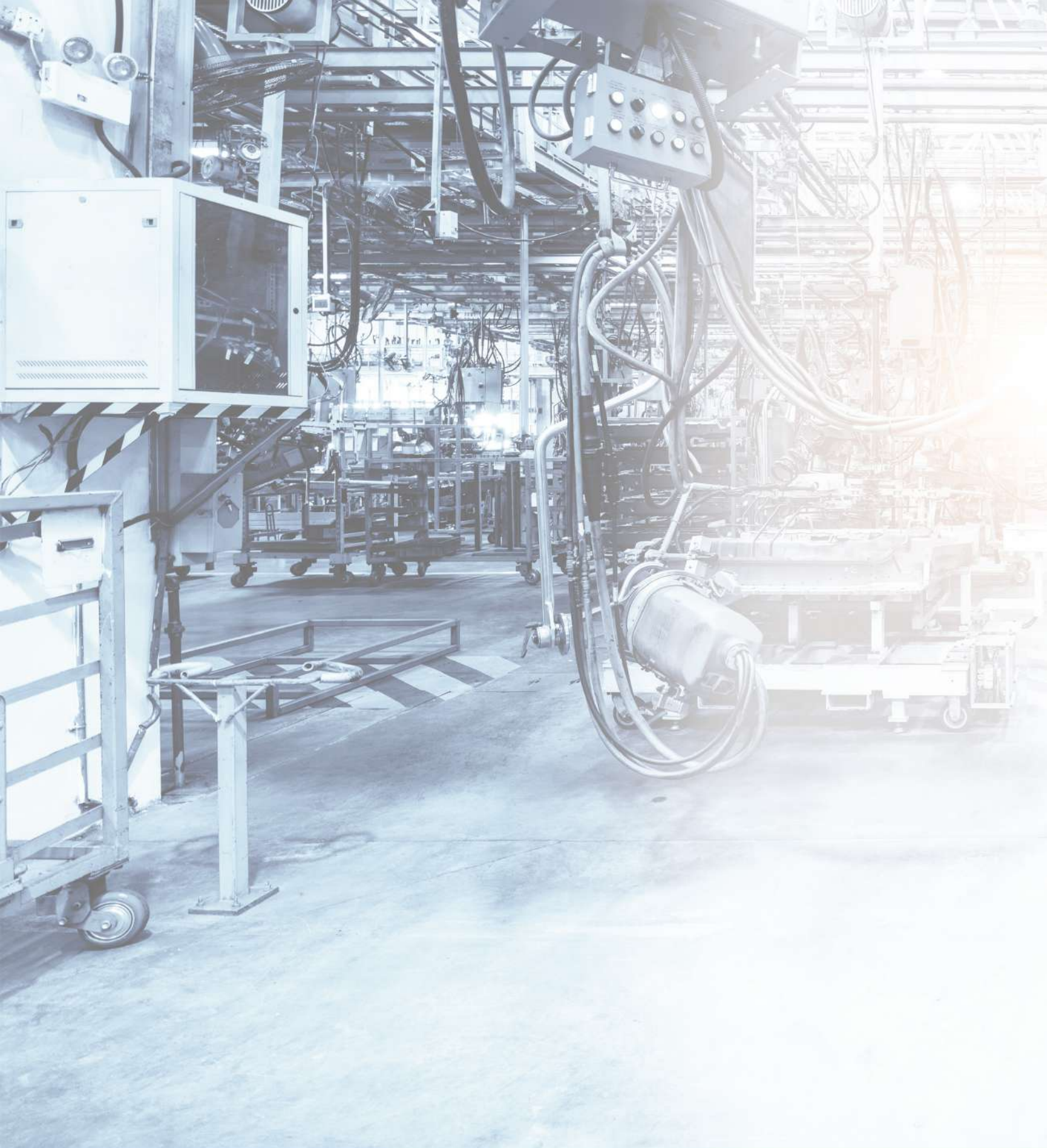
проекты участков/комплексов для проведения гидравлических и пневматических испытаний устьевого и противовыбросового оборудования (согласно требованиям API 6A/ISO 10423), комплексов для свинчивания/развинчивания и испытания пакеров.



Контактный телефон +7(8452)25-03-77

+7-927-130-55-63

АДРЕС Россия, 412541, Саратовская область,
г. Петровск, улица Братьев Костериных,
дом 74, литер А7.
ИНН 6444009790 **КПП** 644401001 **ОГРН** 1196451025781
e-mail:
ok@armoremont.ru - Отдел по работе с клиентами
info@armoremont.ru - Специалист по тендерам
www.petroarm.ru (закажите обратный звонок или оставьте
заявку)
Узнайте больше о нас из нашего **Инстаграм @petrobas64**



Общество с ограниченной ответственностью НАУЧНО-ПРОИЗВОДСТВЕННОЕ ОБЪЕДИНЕНИЕ «ПЕТРО БАС»
412541, Россия, Саратовская область, г. Петровск, улица
Братьев Костериных, дом 74, литер А7
ИНН 6444009790 КПП 644401001 ОГРН 1196451025781
ТЕЛ./ФАКС: 8(8452)25-03-77, 8-927-130-55-63
E-MAIL: OK@ARMOREMONT.RU, INFO@ARMOREMONT.RU
WWW.PETROARM.RU ИНСТАГРАМ @PETROBAS64